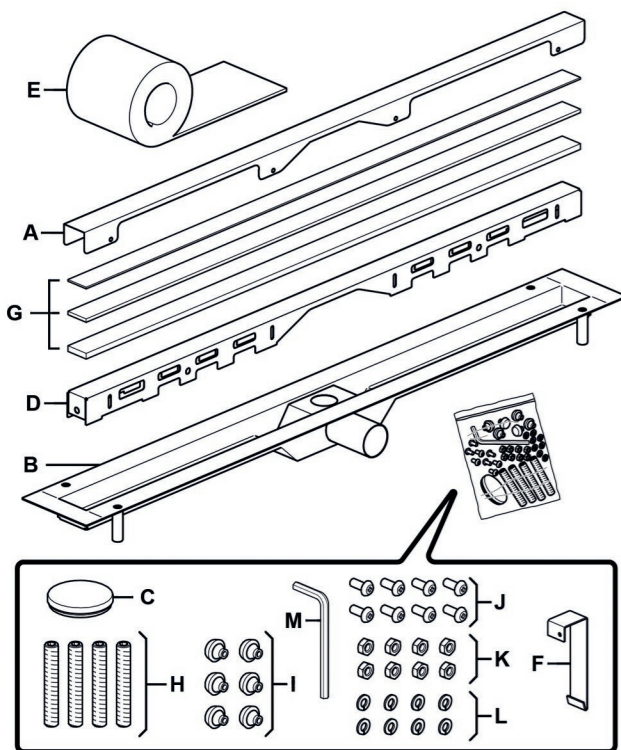


Elementy zestawu



- A 1 X maskownica dekoracyjna
- B 1 X rynna odpływu wraz z syfonem
- C 1 X korek rewizyjny
- D 1 X maskownica bazowa
- E 1 X mankiet uszczelniający z taśmy butylowej
- F 1 X chwytak do wyjmowania maskownicy
- G 3 X dystanse wysokościowe (1,5 mm; 3 mm; 5 mm)
- H 4 X nóżki poziomujące - śruba bez łba M8 x 50
- I 6 X odbojniki gumowe
- J 8 X śrubki M4
- K 8 X nakrętki M4
- L 8 X podkładki M4
- M 1 X klucz imbusowy 4 mm

Upewnij się przed montażem

1) Instalacja musi zostać wykonana zgodnie z obowiązującymi przepisami budowlanymi i hydraulicznymi. W razie wątpliwości skontaktuj się z autoryzowanym dystrybutorem lub producentem.

2) Przed przystąpieniem do bruzdowania posadzki upewnij się, że w miejscu, w którym zamierzasz wiercić nie przebiegają żadne instalacje w szczególności wodne, gazowe czy energetyczne.

Pielęgnacja

Zadbaj o trwałość produktu poprzez regularną konserwację

Rynna, maskownica i listwa odpływu liniowego wykonane są ze stali nierdzewnej podatnej na zarysowania.

Odpływ liniowy należy czyścić wyłącznie detergentami i środkami przeznaczonymi do stali nierdzewnej, które nie zawierają drobinek trących.

Środek czyszczący powinien być stosowany zgodnie z informacją podaną na produkcie przez jego producenta. Jeżeli producent środka czyszczącego nie podał innej informacji, czas kontaktu środka czyszczącego z powierzchnią stali nie powinien być dłuższy niż 10 min.

Po zakończeniu czyszczenia odpływu liniowego należy go dokładnie spłukać czystą wodą i osuszyć jego powierzchnię za pomocą gumowego zbieraka, co zapobiega powstawaniu białych zacieków spowodowanych działaniem twardej wody.

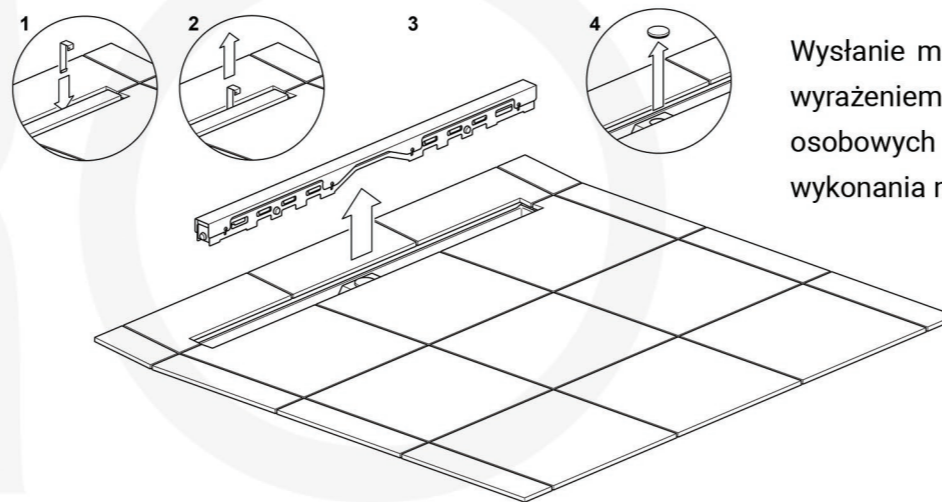
Rynienkę odpływu liniowego należy czyścić nie rzadziej niż co 14 dni, jednocześnie sprawdzając drożność syfonu.

Czyszczenie syfonu

W celu wyczyszczenia i udrożnienia syfonu należy wyciągnąć maskownicę oraz korek rewizyjny. Umożliwi to łatwy dostęp do miejsc, w których mogą odkładać się zanieczyszczenia.

W rynnie odpływu może utrzymywać się kilkumilimetrowy poziom wody - nie świadczy to o zapchaniu się syfonu ani nie jest to wada produktu.

Po czyszczeniu mechanicznym i chemicznym, należy z powrotem włożyć korek i maskownicę.



Gwarancja

Odpływ liniowy Lambro jest objęty standardową gwarancją producenta przez okres 24 miesięcy. Gwarancją objęta jest szczelność i antykorozyjność odpływu.

Gwarancja zostanie przedłużona na okres 5 lat pod warunkiem zarejestrowania produktu.

Rejestracja produktu

Rejestracja produktu jest prosta i zajmie kilka minut. Wystarczy wysłać e-mail na adres:

rejestracja@lambro.pl

tytuł: *imię i nazwisko - rejestracja*

treść: *adres montażu, nazwa firmy wykonawczej lub podstawowe dane wykonawcy, 2 zdjęcia zamontowanego odpływu, jedno z maskownicą i jedno bez.*

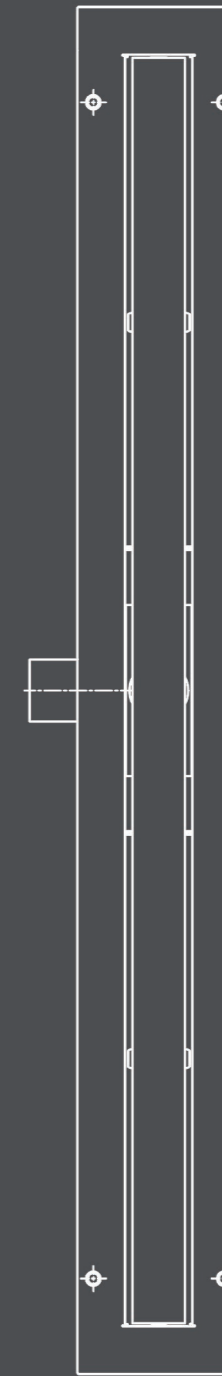
Wysłanie maila jest dobrowolne i jednoznaczne z wyrażeniem zgody na przechowywanie danych osobowych przez okres 5 lat oraz deklaracją wykonania montażu zgodnego z tą instrukcją.

LAMBRO

Producent:

Gandalf S.K.A. ul.Bystrzycka 2a/2 59-500 Złotoryja

Lambro.pl

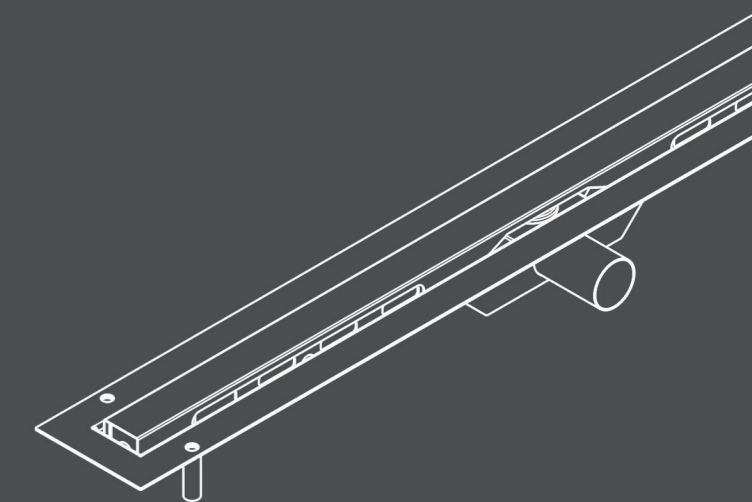


nr deklaracji 02/2022



LAMBRO

Instrukcja montażu



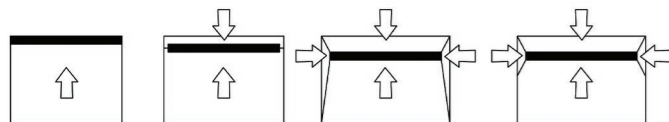
Przygotowanie

1) Zweryfikuj kompletność wszystkich elementów odpływu zgodnie z listą na odwrocie tej instrukcji.

2) Przymierz rynnę odpływu do przygotowanego otworu, w razie konieczności dopasuj wielkość otworu tak by był możliwy bezproblemowy montaż.

3) Montaż do instalacji sanitarnej odbywa się przez złącze $\varnothing 40$ mm. Zalecamy by złącze było bezpośrednio połączone z głównym węzłem sanitarnym pomieszczenia bez zbędnych trójników lub innych złączy. By zapewnić wystarczającą wydajność odbioru wody przez złącze należy zachować spadek złącza min. 5 %.

5) Powierzchnia strefy mokrej, z której odbierana będzie woda przez montowany odpływ musi być wyprofilowana z co najmniej 1,5 % spadkiem w stronę odpływu w jeden ze sposobów zaprezentowanych poniżej:



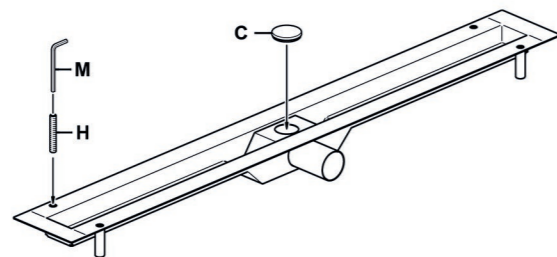
4) Jeżeli w strefie mokrej, w której montowany jest odpływ, przebiegają instalacje elektryczne to należy zastosować odpowiednie uziemienie rynny odpływu.

5) W czasie prac montażowych należy zwrócić uwagę aby wewnątrz rynienki nie zostało zabrudzone zaprawą lub innymi materiałami budowlanymi - może doprowadzić to do ograniczenia przepływu wody.

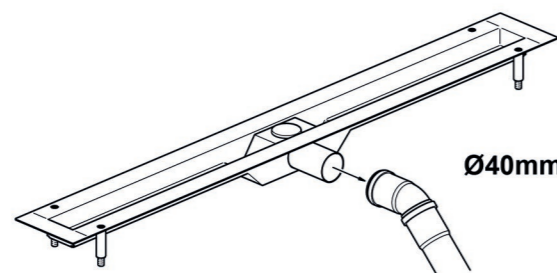
6) Maskownicę dekoracyjną należy zamontować w odpływie dopiero po zakończeniu prac brudnych w pomieszczeniu.

Montaż rynny

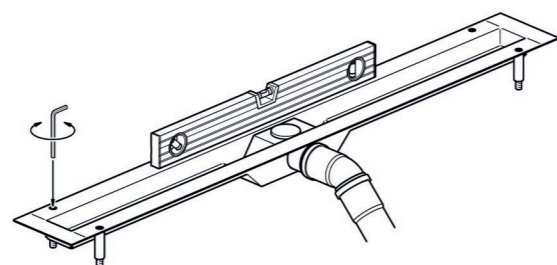
Włóż korek i wkręć nóżki poziomujące



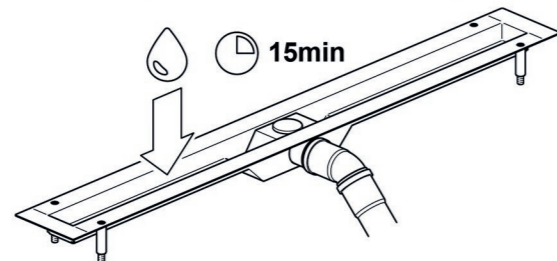
Podłącz odpływ do rury kanalizacyjnej



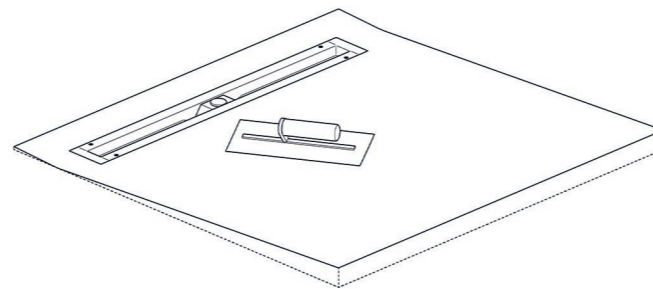
Wypoziomuj rynnę odpływu



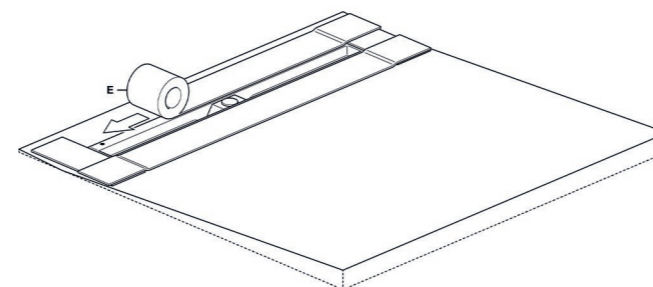
Sprawdź szczelność instalacji



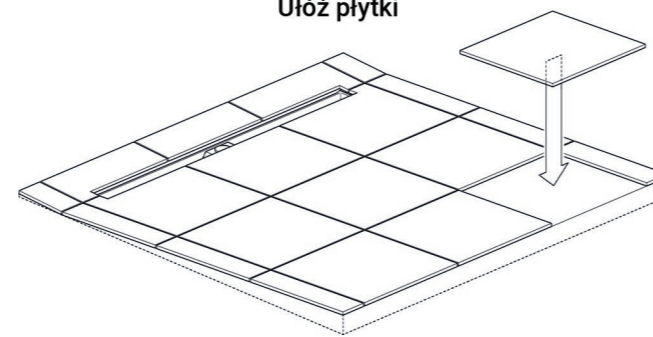
Wypełnij przestrzeń pod odpływem zaprawą



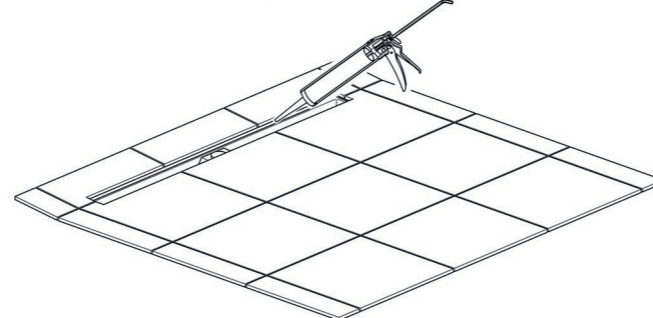
Przyklej hydroizolacyjną taśmę butylową



Ułóż płytki



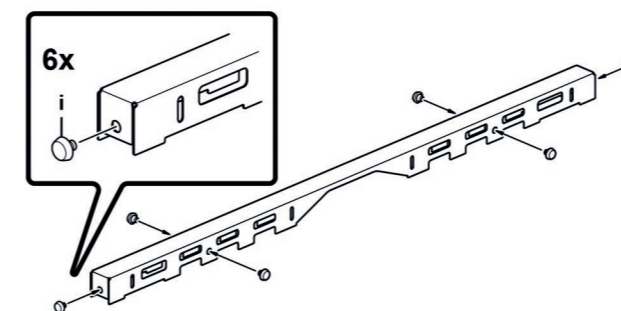
Uszczelnij krawędzie silikonem



Montaż maskownicy

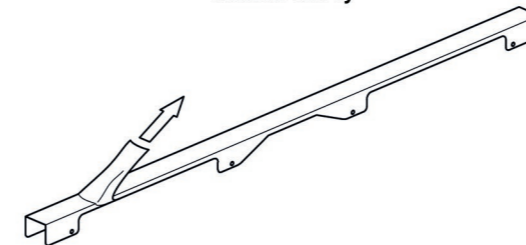
Do montażu maskownicy przystąp po upływie min. 24h od uszczelnienia rynny silikonem i zafugowaniu płytek. Maskownica posiada system regulacji oparty na plastikowych dystansach umożliwiający jej łatwe dopasowanie do wysokości płytek w zakresie od 11 mm do 21,5 mm.

Włóż gumowe odbojniki

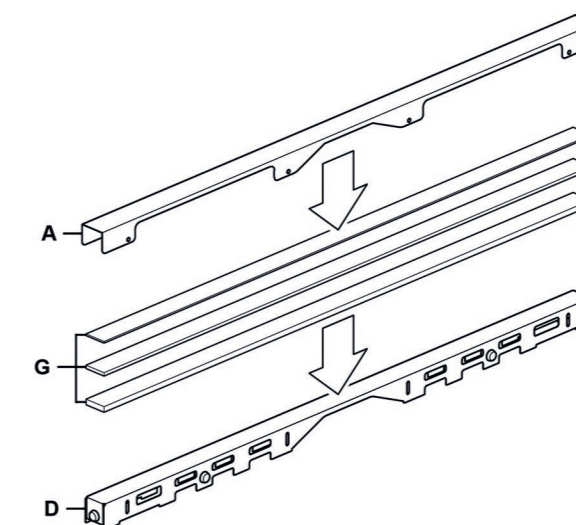


Regulację wysokości maskownicy przeprowadź poprzez włożenie odpowiedniej ilości dystansów pomiędzy maskownicę bazową, a maskownicę dekoracyjną. W celu sprawdzenia czy wysokość maskownicy została dobrana prawidłowo, umieść nieskręconą maskownicę z dystansami w rynnie odpływu i zweryfikuj czy jej wysokość licuje się z wysokością płytek.

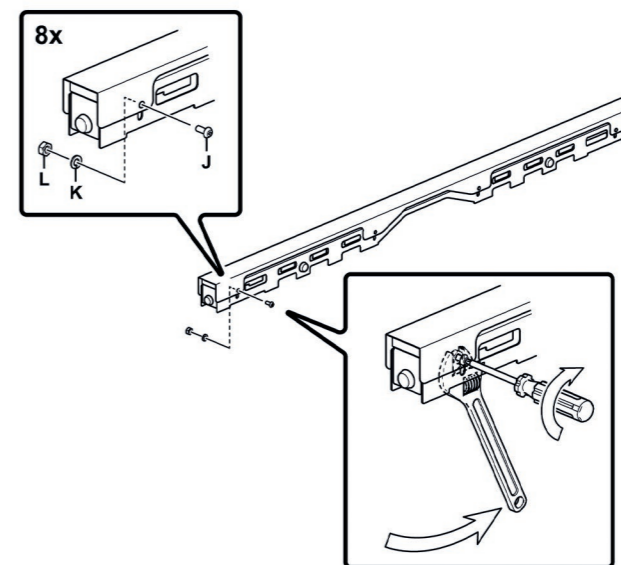
Zdejmij folię ochronną z części dekoracyjnej maskownicy



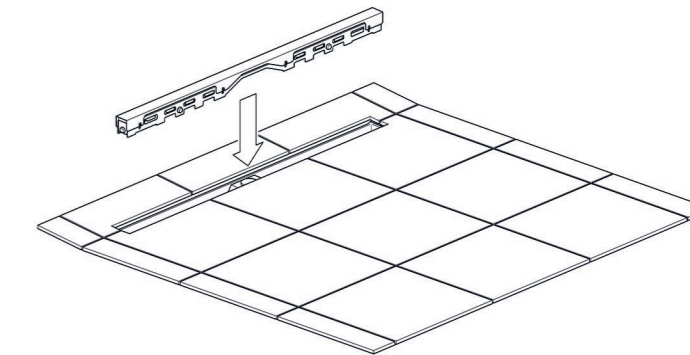
Złóż elementy maskownicy, dobierz odpowiednie dystanse wysokościowe



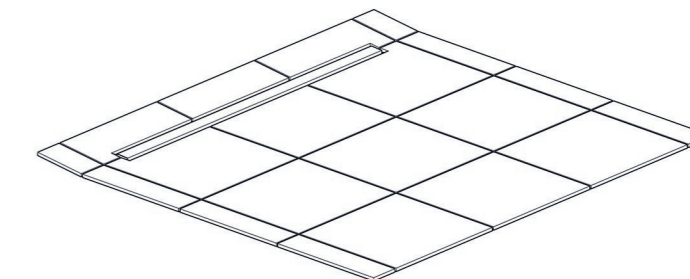
Skręć solidnie elementy maskownicy



Osadź maskownicę w rynnie odpływu



Koniec. Możesz cieszyć się swoim wyjątkowym odpływem Lambro



Instrukcja w formacie PDF

LAMBRO